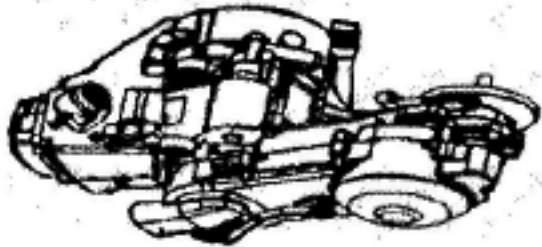
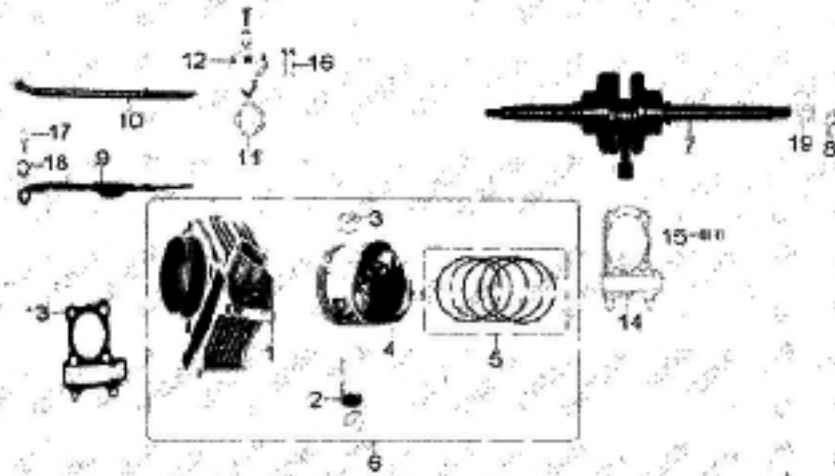


FIG 1 - MOTOR



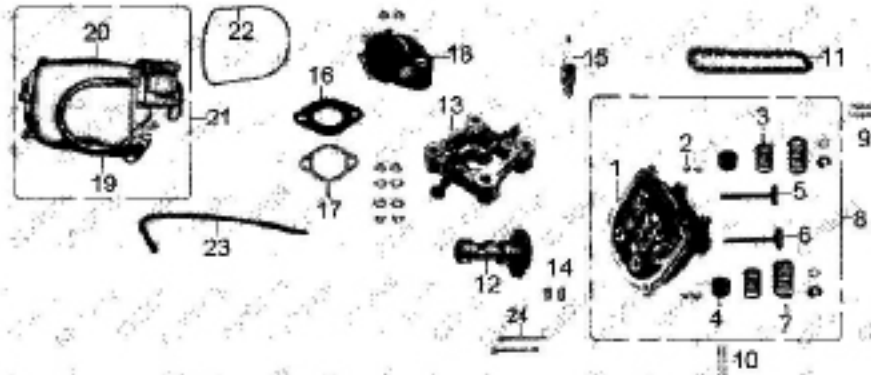
SIRA NO	PARCA KODU	PARCA ADI	ADET
1	EN13.01X10.940	Conta takımı	1

FIG 2 - SILINDİR



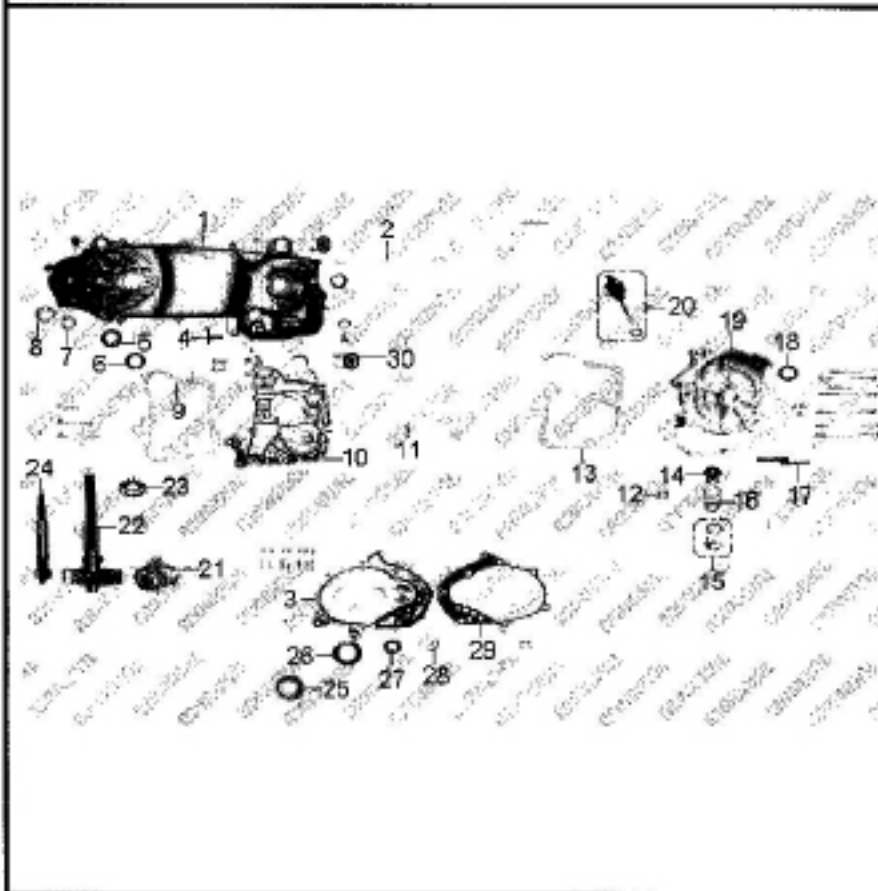
SIRA NO	PARÇA KODU	PARÇA ADI	ADET
1	EN12.01X01.310	Silindir (150cc)	1
2	EN12.04X15.310	Piston pini (10x15x42.3) (150cc)	1
3	CS14.01017.010	Piston pin segmanı (13x1.5x1)	2
4	EN12.04X06.310	Piston (150cc)	1
5	EN12.04X07.310	Segman takımı (150cc)	1
6	EN12.01X21.310	Silindir komple (150cc)	1
7	EN12.04X01.940	Krank komple	1
8	CS12.03008.810	Flanşlı somun M14x1.5	1
9	EN12.01X05.200	Eksantrik zincir gergisi üst	1
10	EN12.01X06.200	Eksantrik zincir gergisi alt	1
11	EN12.01X03.200	Lifter lanalyoner contası	1
12	EN12.01X02.200	Lifter lanalyoner	1
13	EN13.01X01.310	Silindir üst conta (150cc)	1
14	EN13.01X02.310	Silindir alt conta (150cc)	1
15	CS15.02007.290	Burç 8x10x1.5	4
16	CS11.06013.010	Crata M8x1x22 (DIN 6921)	2
17	EN12.01X18.200	Eksantrik zincir gergi civatası	1
18	CS17.01025.010	C-ring 15x1.5	1
19	CS13.01066.250	Rondela (15x28.5x2)	1

FIG 3 - SILINDİR KAPAGI



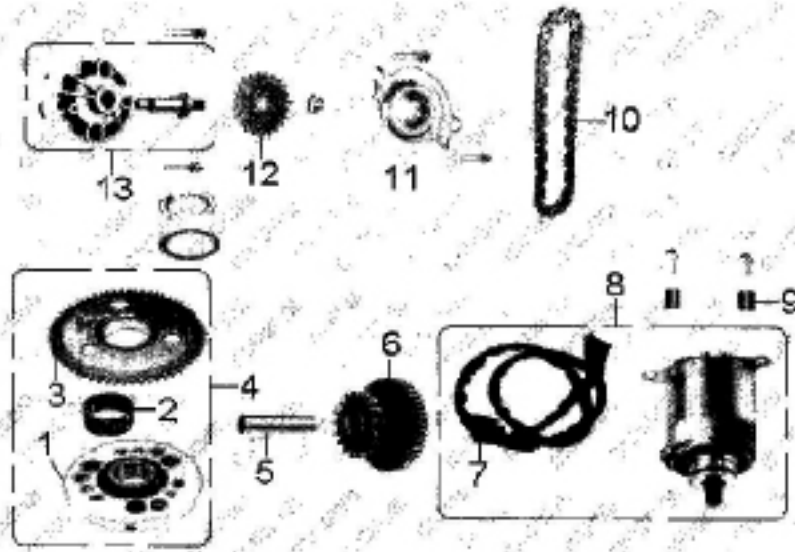
SIRA NO	PARÇA KODU	PARÇA ADI	ADET
1	EN12.02X01.240	Silindir kapağı	1
2	EN12.02X08.010	Supap tımağı	4
3	EN12.02X10.200	Supap yayı iç	2
4	CS17.02001.200	Supap keçesi 4.3x7.5x10.8x8.3	2
5	EN12.02X07.310	Egzoz supabı (150cc)	1
6	EN12.02X06.310	Emme supabı (150cc)	1
7	EN12.02X09.200	Supap yayı dış	2
8	EN12.02X12.240	Silindir kapağı komple	1
9	CS11.12007.010	Cıvata M6x1x32 (Saplama)	2
10	CS11.12010.010	Cıvata M8x1x62 (Saplama)	2
11	EN12.01X04.200	Eksantrik zincir	1
12	EN12.03X01.200	Eksantrik mil	1
13	EN12.03X24.200	Kilbâter komple	1
14	CS15.02006.030	Burg 8x10x14	4
15	EN12.02X02.010	Buj	1
16	EN13.01X04.200	Karbüratör manifold contası	1
17	EN13.01X06.200	Karbüratör manifoldu ara contası	1
18	EN12.02X03.240	Karbüratör manifoldu	1
19	EN12.03X39.240	Katalizör bağlantı borusu	1
20	EN12.03X26.240	Kilbütör kapağı	1
21	EN12.03X32.240	Kilbütör kapağı komple	1
22	EN13.01X03.240	Kilbütör kapek contası	1
23	EN12.03X29.010	Kilbütör kapağı hava hortumu (5x8.5x370)	1

FIG 4 - KRANK KUTUSU SOL



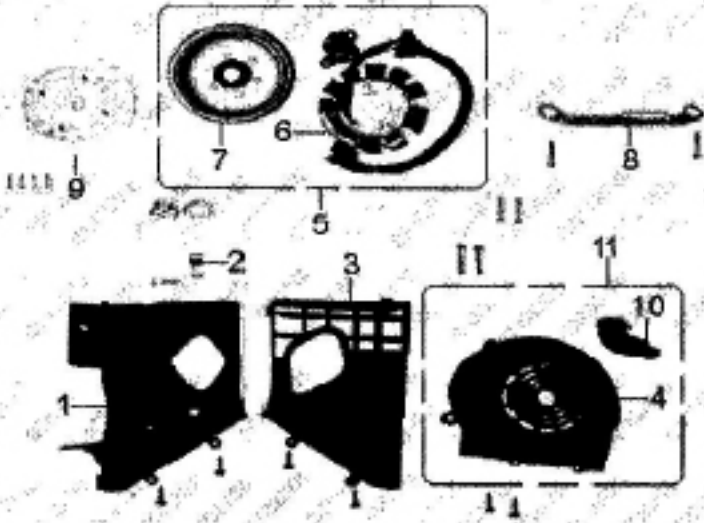
SIRA NO	PARÇA KODU	PARÇA ADI	ADET
1	EN11.03X01.940	Krank kutusu sol	1
2	CS11.12019.200	Çivata M8x1.25x105.5 (Saplama)	2
3	EN11.02X09.940	Aktarma kapağı	1
4	SA13.01X05.940	Orta sehpa brakeli	1
5	CS16.01004.010	Rulman 6004	1
6	CS17.02075.920	Yağ keçesi 22x35x7	1
7	CS16.01006.150	Rulman 6202	1
8	CS16.01081.570	Rulman 62/22 RS	1
9	EN13.02X02.200	Krank kutusu ara conta	1
10	EN11.02X01.940	Krank kutusu sağ	1
11	CS11.12026.200	Çivata M8x1.25x187.5 (Saplama)	2
12	CS15.02003.010	Buç 7x8x14	4
13	EN13.02X01.200	Krank kutusu sağ kapak contası	1
14	EN11.01X05.010	Yağ filtresi	1
15	EN11.01X07.010	Yağ tapası komple	1
16	EN11.01X06.010	Yağ filtresi yayı	1
17	EN11.01X15.190	Ateşleme bobini kablo tutucusu	1
18	CS17.02021.020	Yağ keçesi 19.8x30x5	1
19	EN11.01X01.200	Krank kutusu sağ kapak	1
20	EN11.01X02.010	Yağ seviye pabuğu komple	1
21	EN14.01X28.940	Ara dişli	1
22	EN14.01X26.940	Varyatör mili	1
23	EN14.01X30.940	Aks dişlisi	1
24	EN14.01X27.940	Tehrik mili	1
25	CS16.01011.230	Rulman 6205	1
26	CS17.02097.940	Yağ keçesi 34x52x5	1
27	CS16.01007.010	Rulman 6201	1
28	CS16.01012.020	Rulman 6301	1
29	EN13.02X03.940	Aktarma kapak contası	1
30	EN11.02X02.940	Motor kutak burcu	1

FIG 5 - MARŞ MOTORU



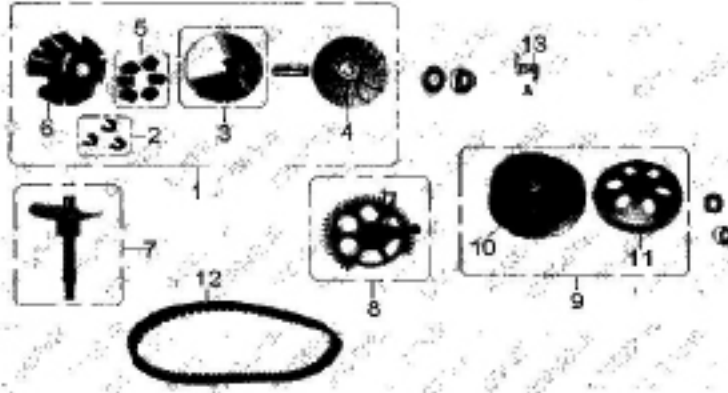
SIRA NO	PARÇA KODU	PARÇA ADI	ADET
1	EN14.01X02.270	Marş debriyajı	1
2	CS16.02005.200	İğneli Rulman 31,5x28x16,6	1
3	EN14.01X03.200	İlk hareket dişlisi	1
4	EN14.01X01.270	İlk hareket komple	1
5	EN14.01X40.200	Marş redüksiyon dişli mil	1
6	EN14.01X38.200	Marş redüksiyon dişli	1
7	EN14.02X04.940	Marş motoru kablosu	1
8	EN14.02X01.940	Marş motoru komple	1
9	CS15.02185.940	Burç 7x14x19	2
10	EN11.02X30.200	Yağ pompası zinciri	1
11	EN11.02X31.200	Yağ pompası seperatörü	1
12	EN11.02X11.200	Yağ pompası dişlisi	1
13	EN11.02X10.200	Yağ pompası komple	1

FIG 6 - FAN & ALTERNATOR



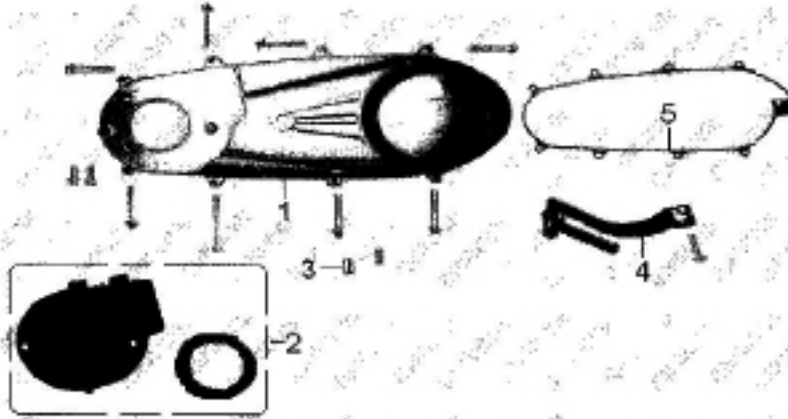
SIRA NO	PARÇA KODU	PARÇA ADI	ADET
1	EN15.02X04.040	Üst koruyucu kapak	1
2	EN15.02X13.690	Bobin kablosu askısı	1
3	EN15.02X05.940	Alt koruyucu kapak	1
4	EN15.02X02.090	Fan kapağı	1
5	EN15.01X01.940	Alternatör komple	1
6	EN15.01X02.940	Stator	1
7	EN15.01X03.940	Rotor	1
8	EN11.01X15.190	Ateşleme bobini kablo tutucusu	1
9	EN15.02X01.200	Fan	1
10	EN15.02X12.200	Fan kapağı hortumu	1
11	EN15.02X03.690	Fan kapağı komple	1

FIG 7 - KAVRAMA GRUBU



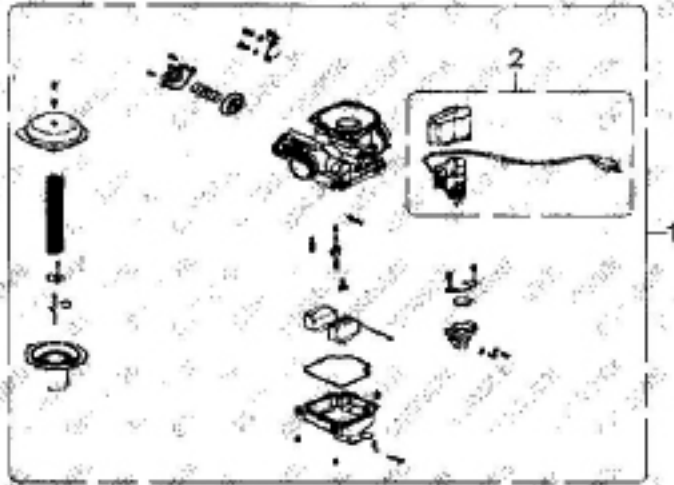
SIRA NO	PARÇA KODU	PARÇA ADI	ADET
1	EN14.03X04.940	Ön varyatör komple	1
2	EN14.03X30.940	Ön valon kılavuzu	1
3	EN14.03X05.940	Ön valon takımı	1
4	EN14.03X10.940	Kanatlı palet	1
5	EN14.03X29.940	Mesura set ağırlık takımı	1
6	EN14.03X08.940	Mesura plakası	1
7	EN14.01X12.940	Mary dişli yarım ay komple	1
8	EN14.01X14.940	Avare dişli komple	1
9	EN14.03X05.940	Arka varyatör komple	1
10	EN14.03X27.940	Kavrama balata seti	1
11	EN14.03X23.200	Kavrama kampması	1
12	EN14.03X44.940	Triger kayış 805X22.5	1
13	EN14.01X32.200	İk hareket stoperi	1

FIG 8 - KRANK KUTUSU SOL KAPAK



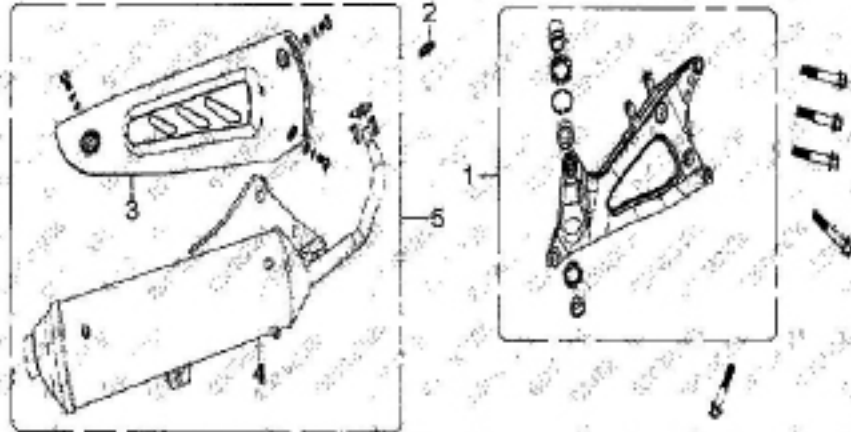
SIRA NO	PARÇA KODU	PARÇA ADI	ADET
1	EN11.04X01.940	Krank kutusu sol kapak	1
2	EN14.03R37.940	Hava giriş kapağı sol	1
3	CS15.02007.290	Burç: 8x10x16	1
4	EN14.01X09.200	Merç pedalı	1
5	EN13.02X04.940	Krank kutusu sol kapak contası	1

FIG 9 - KARBURATOR



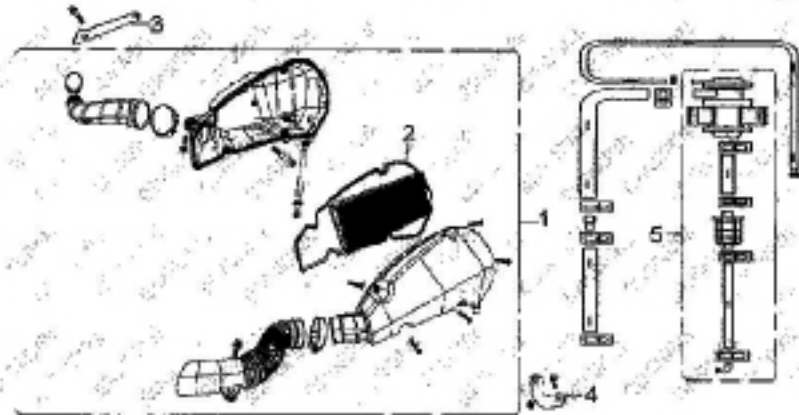
SIRA NO	PARCA KODU	PARCA ADI	ADET
1	EN17.02XD1.190	Karbüratör komple	1
2	EN17.02X02.080	Karbüratör otomatik jikle	1

FIG 10 - EGZOZ



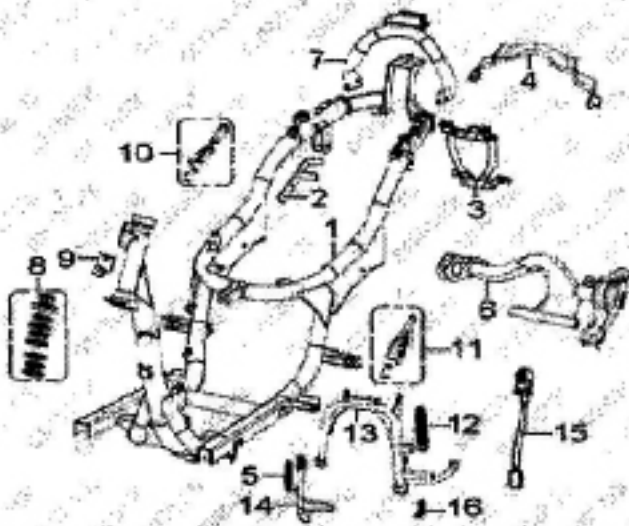
SIRA NO	PARÇA KODU	PARÇA ADI	ADET
1	EN16.01X14.940	Egzoz bağlantı braketli	1
2	EN13.01X05.010	Egzoz boğaz contası	1
3	EN16.01X08.940	Egzoz dekor kapağı	1
4	EN16.01C02.940	Egzoz (Siyah)	1
5	EN16.01C01.940	Egzoz komple (Siyah)	1

FIG 11 - HAVA FİLTRESİ



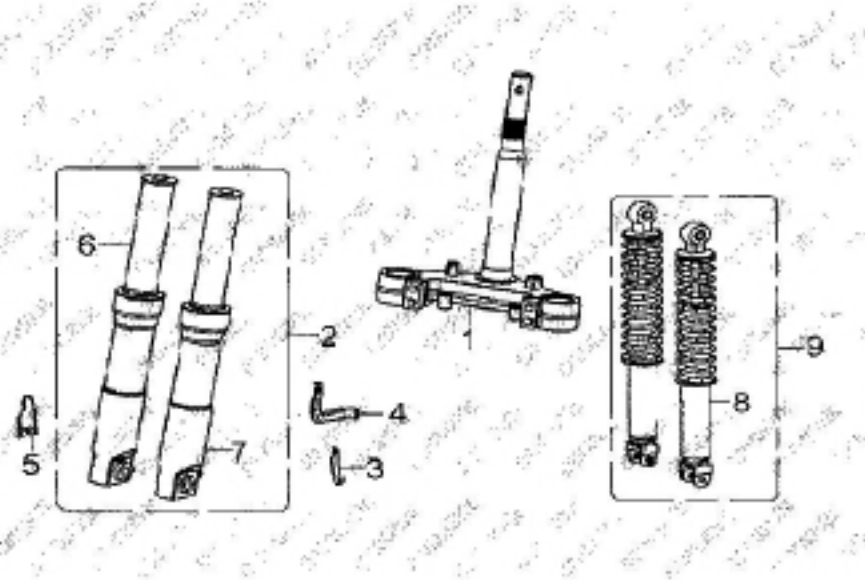
SIRA NO	PARÇA KODU	PARÇA ADI	ADET
1	EN17.01X01.940	Hava filtresi komple	1
2	EN17.01X03.940	Hava filtresi süngeri	1
3	EN17.01X30.940	Hava filtresi bağlantı braketi	1
4	EN17.01X56.940	Hava filtresi sol bağlantı braketi	1
5	EN17.01X36.940	İkinci hava filtresi	1

FIG 12 - SASI & SEHPA GRUBU



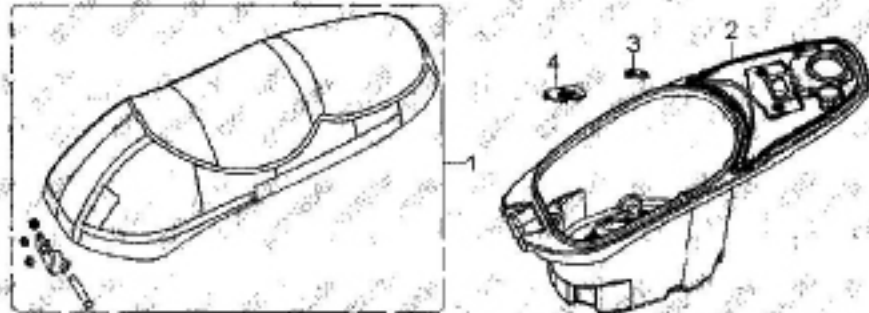
SIRA NO	PARÇA KODU	PARÇA ADI	ADET
1	SA12.01X01.940	Şasi	1
2	EN17.01X30.940	İkinci hava filtresi bağlantı braket	1
3	LA12.01X09.940	Arka etop bağlantı braket	1
4	SA12.01X08.940	Benzin deposu braket	1
5	SA13.02E02.940	Yan sehpa yayı (San)	1
6	SA12.01X09.940	Motor destek	1
7	SA16.01X07.940	Sete kilii mekanizması braket	1
8	SA14.03X02.940	Fırt cakımı komple	1
9	SA12.01X04.940	Ön panel bağlantı braket	1
10	SA13.04X01.940	Arka basamak komple sağ	1
11	SA13.04X02.940	Arka basamak komple sol	1
12	SA13.01E03.940	Orta sehpa yayı (San)	1
13	SA13.01X01.940	Orta sehpa	1
14	SA13.02X01.940	Yan sehpa	1
15	SA11.01X10.010	Yan sehpa stop müşürü	1
16	SA13.01X04.210	Orta sehpa takozu	1

FIG 13 - ON MASA & ON AMORTISORLER & ARKA AMORTISOR



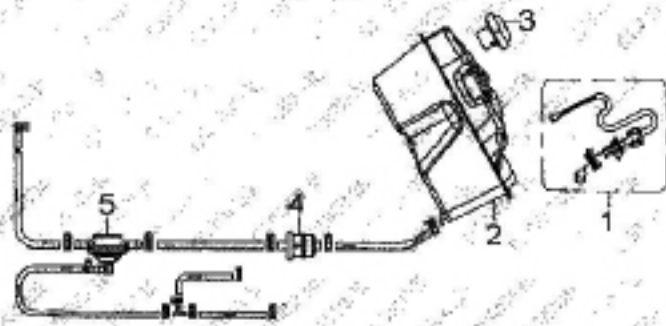
SIRA NO	PARÇA KODU	PARÇA ADI	ADET
1	SA14.03XD1.940	Ön masa	1
2	SA14.01X31.940	Ön amortisör takımı	1
3	FR12.03X19.940	Arka fren hidrolik hortum bağlama braketi	1
4	SA14.01X21.940	Ön fren hidrolik hortum tulucu	1
5	SA14.01X22.940	Kilometre beli tulucu	1
6	SA14.01C01.940	Ön sağ amortisör komple (Siyah)	1
7	SA14.01C02.940	Ön sol amortisör komple (Siyah)	1
8	SA14.02C01.940	Arka amortisör (Siyah)	2
9	SA14.02X14.940	Arka amortisör takımı	1

FIG 14 - SELE & PORT BAGAJ



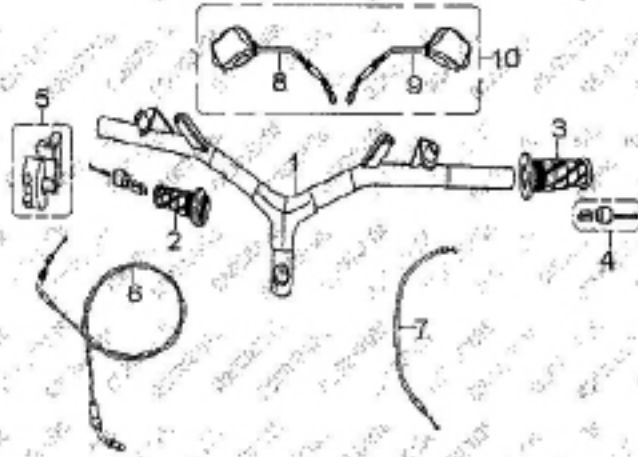
SIRA NO	PARÇA KODU	PARÇA ADI	ADET
1	SA16.01C02.940	Sele komple (Siyah)	1
2	KA12.01R27.940	Sele ağı bagaj	1
3	KA12.01R32.940	Sele ağı bagaj iç kapak küçük	1
4	KA12.01R29.940	Karbüratör kontrol kapağı	1

FIG 15 - BENZİN DEPOSU



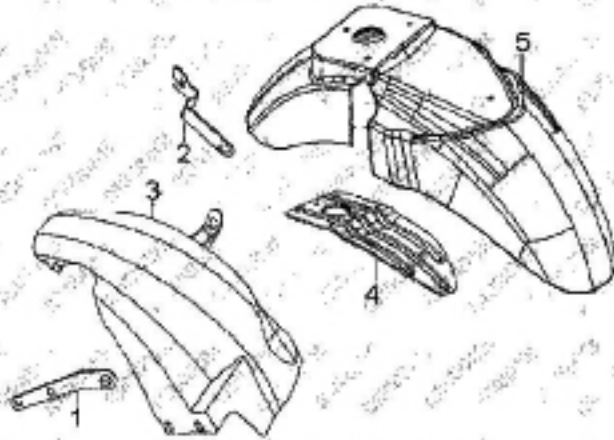
SIRA NO	PARÇA KODU	PARÇA ADI	ADET
1	SA16.02X02.940	Benzin depo şamandırası	1
2	SA16.02X01.940	Benzin deposu	1
3	SA16.02X04.270	Benzin depo kapağı	1
4	SA16.02X15.280	Benzin filtresi	1
5	SA16.02X07.240	Benzin otomatı	1

FIG 16 - GIDON & ELCİK GRUBU



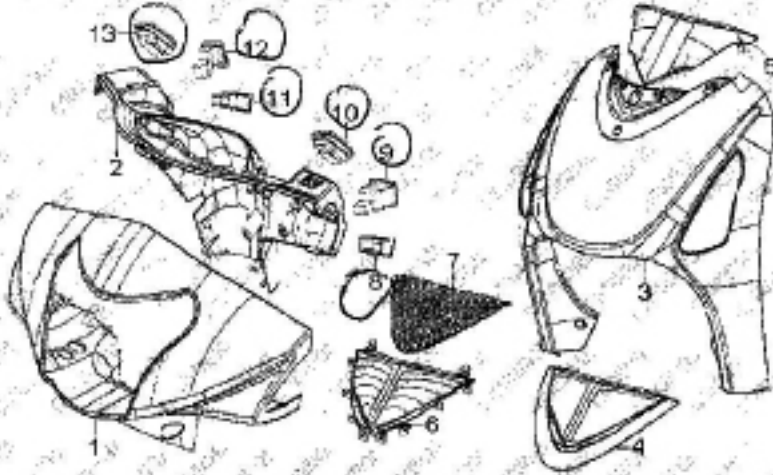
SIRA NO	PARÇA KODU	PARÇA ADI	ADET
1	GD11.01X01.940	Gidon	1
2	GD11.02X01.940	Gaz elciđi	1
3	GD11.02X02.940	Sol elcik	1
4	GD11.01X04.940	Gidon tapası	2
5	GD11.02X05.280	Gaz kumanda braketi komple	1
6	GD11.02X03.210	Gaz teli	1
7	SA16.01X08.940	Sela kilit teli	1
8	GD11.03R01.940	Sađ ayna	1
9	GD11.03R02.940	Sol ayna	1
10	GD11.03R14.940	Ayna takımı	1

FIG 17 - ON & ARKA ÇAMURLUK



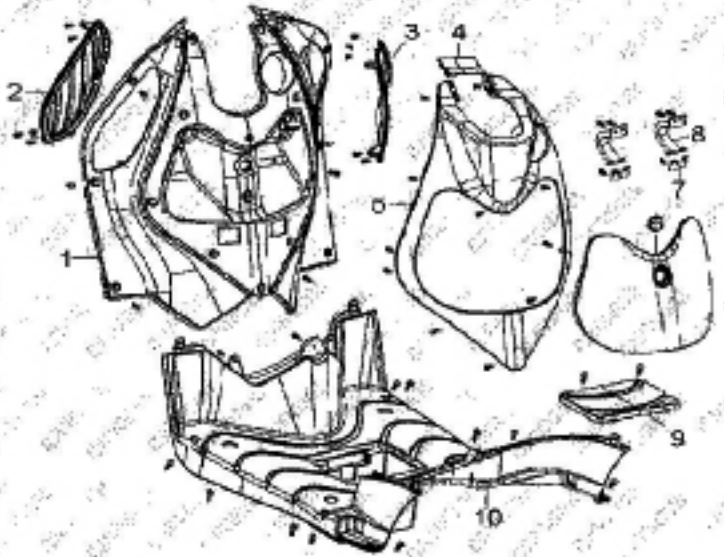
SIRA NO	PARÇA KODU	PARÇA ADI	ADET
1	SA12.01X12.940	Arka çamurluk bağlantı braketi sağ	1
2	SA12.01X13.940	Arka çamurluk bağlantı braketi sol	1
3	KA13.09R01.940	Arka çamurluk	1
4	SA12.01X18.940	Ön çamurluk bağlantı braketi	1
5	KA11.02J01.940	Ön çamurluk (Beyaz)	1

FIG 18 - ON KARENAJ GRUBU



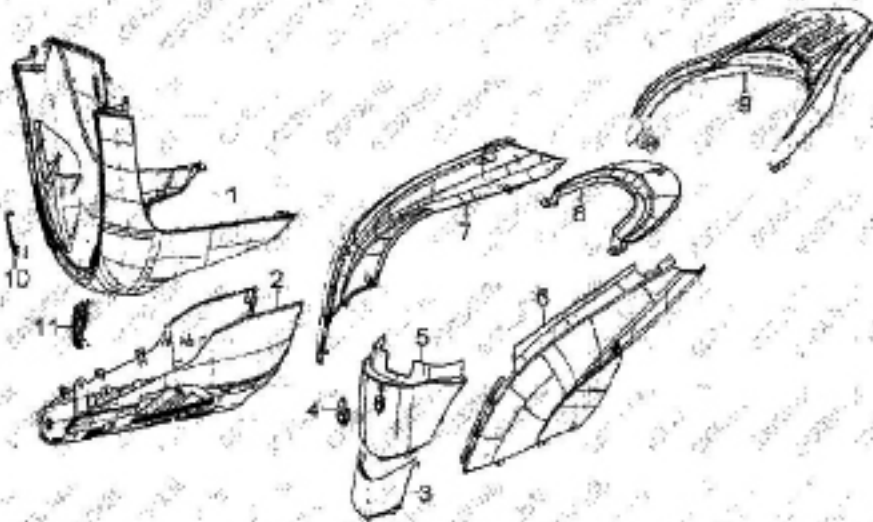
SIRA NO	PARÇA KODU	PARÇA ADI	ADET
1	KA11.01J08.940	Far muhafazası (Beyaz)	1
2	KA11.01J01.940	Kilometre tablası (Beyaz)	1
3	KA11.02J14.940	Ön panel (Beyaz)	1
4	KA11.02J22.940	Ön panel dekoratif kapak (Beyaz)	1
5	KA11.02J13.940	Ön panel üst (Beyaz)	1
6	KA11.02R35.940	Ön panel alt kapak	1
7	KA12.01C76.940	Ön panel havalandırma ızgarası (Siyah)	1
8	GD13.02X04.070	Korna düğmesi	1
9	GD13.02X05.040	Sinyal düğmesi	1
10	GD13.02X06.940	Selektör düğmesi	1
11	GD13.01X03.070	Marş düğmesi	1
12	GD13.01X04.040	Far düğmesi	1
13	GD13.02X13.940	Stop düğmesi	1

FIG 19 - ORTA & İC KARENAJ GRUBU



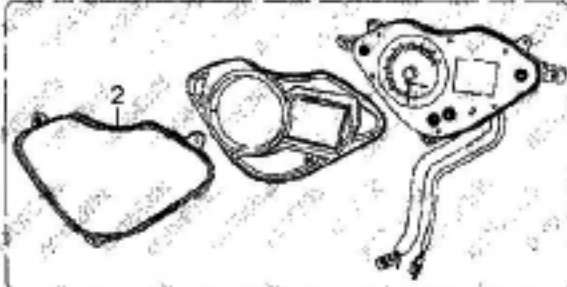
SIRA NO	PARÇA KODU	PARÇA ADI	ADET
1	KA12.01R01.940	Ön iç panel	1
2	KA12.01R61.940	Ön iç panel sol rüzgar plâstığı	1
3	KA12.01R60.940	Ön iç panel sağ rüzgar plâstığı	1
4	KA11.02J20.940	Ön panel üst kapak ön (Beyaz)	1
5	KA12.01J02.940	Ön iç panel üst dekor kapak (Beyaz)	1
6	KA12.01J03.940	Ön iç panel torpido kapağı (Beyaz)	1
7	KA12.01X88.940	Ön iç panel torpido menteşe yatağı	2
8	KA12.01X11.940	Ön iç panel torpido kapak menteşesi	2
9	SA11.02X36.940	Akü kapağı	1
10	KA12.01R17.940	Ayaklık ana gövde	1

FIG 20 - ARKA & YAN KARENAJ GRUBU



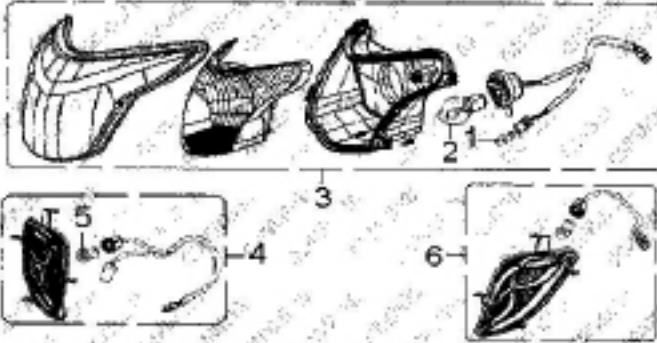
SIRA NO	PARÇA KODU	PARÇA ADI	ADET
1	KA11.02J15.940	Ön panel alt (Beyaz)	1
2	KA12.02R01.940	Şasi alt koruma	1
3	KA12.01J20.940	Sele alt ön küçük kapak (Beyaz)	1
4	KA12.01R09.940	Kask askısı	1
5	KA12.01R18.940	Sele alt ön orta karenej	1
6	KA12.02J07.940	Sele alt yan karenej sol (Beyaz)	1
7	KA12.02J06.940	Sele alt yan karenej sağ (Beyaz)	1
8	KA13.01J01.940	Arka karenej üst kapak (Beyaz)	1
9	KA13.02C01.940	Arka port bagaj (Siyah)	1
10	KA11.02R55.940	Ön panel alt sol rüzgar plastiği	1
11	KA11.02R56.940	Ön panel alt sağ rüzgar plastiği	1

FIG 21 - GÖSTERGE PANELİ



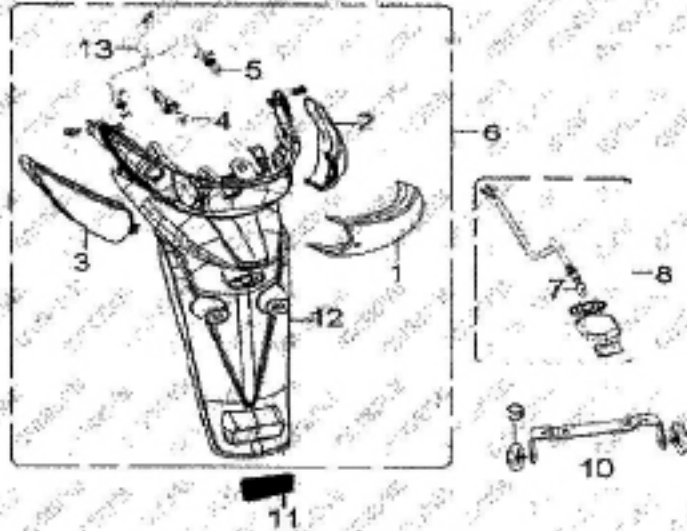
SIRA NO	PARÇA KODU	PARÇA ADI	ADET
1	GD12.01X01.940	Gösterge paneli komple	1
2	GD12.01X08.940	Gösterge paneli camı	1

FIG 22 - AYDINLATMA GRUBU



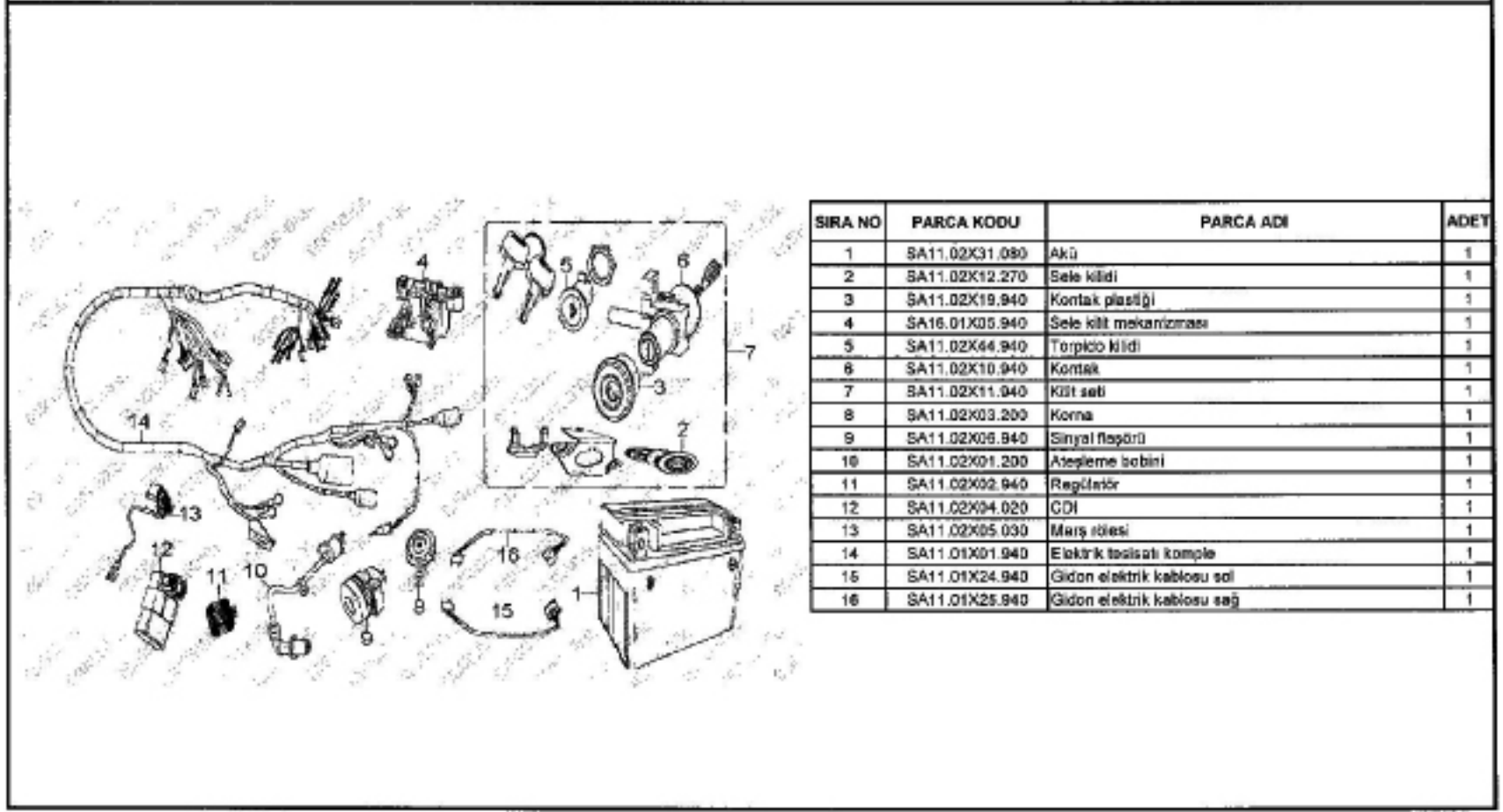
SIRA NO	PARÇA KODU	PARÇA ADI	ADET
1	LA13.01X04.010	Ampul 5W	1
2	LA13.01X11.030	Ampul B2 35/35W	1
3	LA11.01X01.940	Far komple	1
4	LA11.02X02.940	Ön sağ sinyal komple	1
5	LA13.01X05.240	Ampul 10W	2
6	LA11.02X01.940	Ön sol sinyal komple	1

FIG 23 - ARKA STOP GRUBU



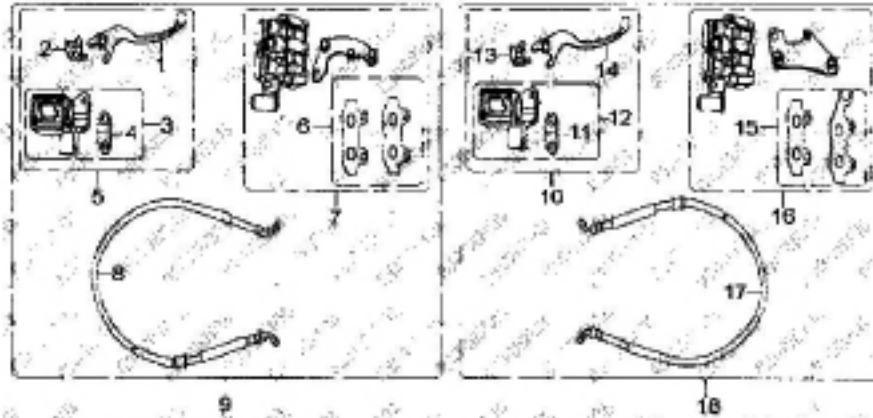
SIRA NO	PARÇA KODU	PARÇA ADI	ADET
1	LA12.01X02.940	Arka stop camı	1
2	LA12.02X04.940	Arka sağ sinyal camı	1
3	LA12.02X05.940	Arka sol sinyal camı	1
4	LA13.01X07.010	Ampül 21/5W	1
5	LA13.01X05.240	Ampül 10W	2
6	KA13.03R10.940	Arka çamurluk kuyruğu stop komple	1
7	LA13.01X02.020	Ampül 3W	1
8	LA12.01X08.940	Plaka lambası komple	1
9	LA11.03X02.090	Yan reflektör	2
10	KA13.03X05.940	Plaka tutucu braket	1
11	LA12.03X01.020	Arka reflektör	1
12	KA13.03R04.940	Arka çamurluk kuyruğu	1
13	SA11.01X03.940	Arka stop kablosu	1

FIG 24 - ELEKTRİK TESİSATI & AKU



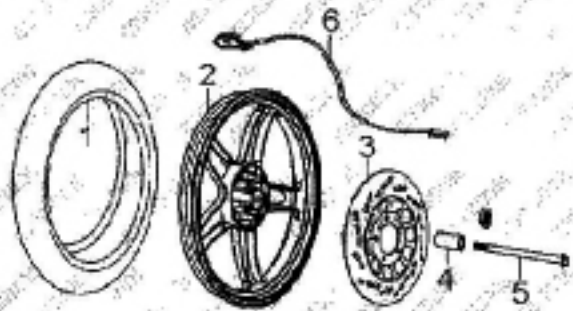
SIRA NO	PARÇA KODU	PARÇA ADI	ADET
1	SA11.02X31.080	Akı	1
2	SA11.02X12.270	Sele kilidi	1
3	SA11.02X19.940	Kontak plastiği	1
4	SA16.01X05.940	Sele kilit mekanizması	1
5	SA11.02X44.940	Torpido kilidi	1
6	SA11.02X10.940	Kontak	1
7	SA11.02X11.940	Kilit seti	1
8	SA11.02X03.200	Korna	1
9	SA11.02X06.940	Sinyal flaşörü	1
10	SA11.02X01.200	Ateşleme bobini	1
11	SA11.02X02.940	Regülatör	1
12	SA11.02X04.020	CDI	1
13	SA11.02X05.030	Marş ibresi	1
14	SA11.01X01.940	Elektrik tesisatı komple	1
15	SA11.01X24.940	Gidon elektrik kablosu sol	1
16	SA11.01X25.940	Gidon elektrik kablosu sağ	1

FIG 25 - FREN SİSTEMİ



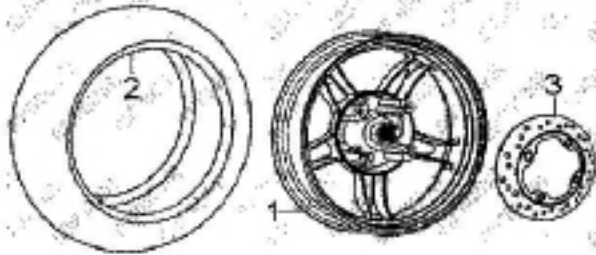
SIRA NO	PARÇA KODU	PARÇA ADI	ADET
1	FR11.01C01.270	Ön fren levyesi (Siyah)	1
2	FR11.01X10.010	Ön fren müğürü	1
3	FR11.01C03.280	Ön fren hidrolik kutusu komple (Siyah)	1
4	FR11.01C12.130	Hidrolik fren kutu kelepeği (Siyah)	1
5	FR11.01C04.700	Ön fren hidrolik kutusu ve levye (Siyah)	1
6	FR11.01X08.040	Ön fren balata takımı	1
7	FR11.01A07.940	Ön fren kaliper takımı (Kırmızı)	1
8	FR11.01X06.210	Ön fren hidrolik hortumu	1
9	FR11.01A05.940	Ön fren sistemi komple (Kırmızı)	1
10	FR12.01C20.700	Arka fren hidrolik kutusu ve levye (Siyah)	1
11	FR11.01C12.130	Hidrolik fren kutu kelepeği (Siyah)	1
12	FR12.01C18.280	Arka fren hidrolik kutusu (Siyah)	1
13	FR12.01X04.190	Arka fren müğürü	1
14	FR12.01C01.280	Arka fren levyesi (Siyah)	1
15	FR11.01X08.030	Ön fren balata takımı	1
16	FR12.03A16.940	Arka fren kaliper takımı (Kırmızı)	1
17	FR12.01X19.940	Arka fren hidrolik hortumu	1
18	FR12.01A17.940	Arka fren sistemi komple (Kırmızı)	1

FIG 26 - ON TEKER GRUBU



SIRA NO	PARÇA KODU	PARÇA ADI	ADET
1	SA15.03X76.940	Ön lastik (100/90-16)	1
2	SA15.01C98.940	Ön Jant - Çelik (2.50X16") (Siyah)	1
3	FR11.01A09.940	Ön fren disk (Kırmızı)	1
4	CS15.02186.750	Burg 12x20x33	1
5	SA15.01X19.190	Ön jant mil	1
6	SA15.01X21.940	Kilometre diği mekanizması	1

FIG 27 - ARKA TEKER GRUBU



SIRA NO	PARCA KODU	PARCA ADI	ADET
1	SA15.03X77.940	Diş lastik (120/80-16)	1
2	SA15.02C55.940	Arka jant - çelik (2.75x16") (Siyah)	1
3	FR12.03A04.940	Arka fren diski (Kırmızı)	1